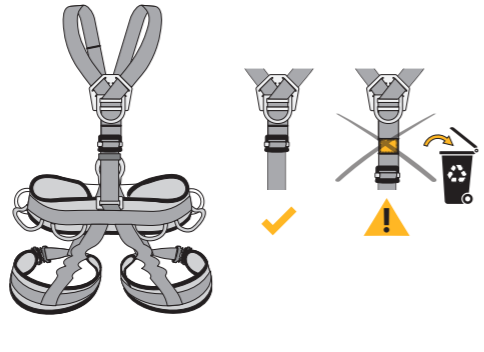
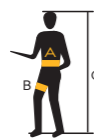
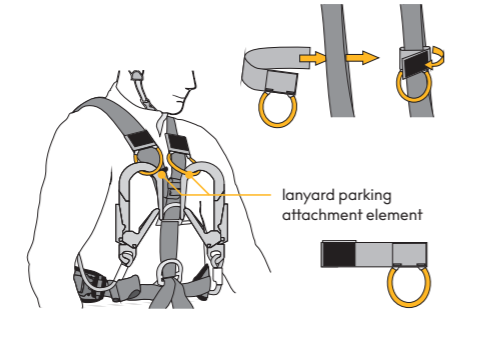


Technical data, locations and marking on the equipment
 1 – Frontal attachment element, 2 – Hip attachment element, 3 – Sternal attachment element, 4 – Dorsal attachment element, 5 – Loops to fasten chest ascender, 6 – Buckle for adjusting waist belt strap, 7 – Buckle for adjusting leg loop strap, 8 – Buckle for adjusting shoulder strap, 9 – Buckle for adjusting dorsal element, 10 – Additional loop with a bearing capacity of 5 kg, 11 – Lanyard parking attachment element, 12 – Visual indicator, 13 – Shoulder strap, 14 – Waist belt strap, 15 – Leg loop strap, 16 – Connecting strap, 17 – Front waist belt part, 18 – Elastic keeper for strap, 19 – Identification and methodical label, 20 – Gear loop, 21 – Buckle for attachment dorsal shoulder and seat harness, 22 – Waist belt padding, 23 – Leg loop padding, 24 – Back pad plastic, 25 – ANSI label

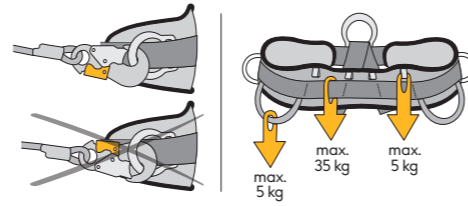
VISUAL INDICATOR
Check before each use.



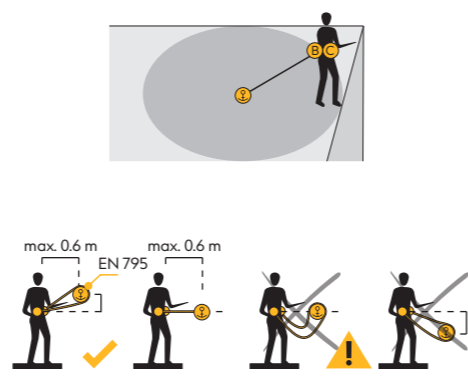
LANYARD PARKING ATTACHMENT ELEMENT



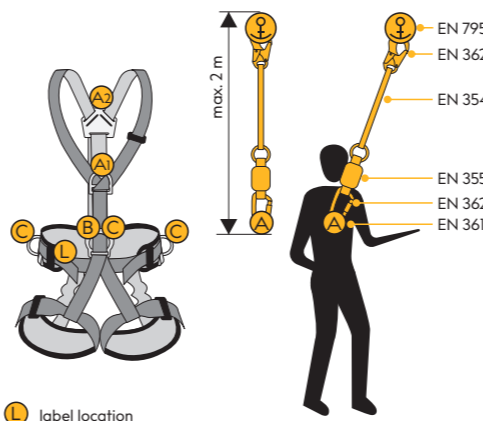
		S	M/L	XL
TECHNIC ANSI	A [cm/in]	65–80 / 25–31	75–100 / 29–39	85–130 / 33–51
m [g] STANDARD M/L = 1 805	B [cm/in]	45–60 / 18–24	50–75 / 20–29	50–75 / 20–29
m [g] SPEED M/L = 2 085	C [cm/ft]	150–170 / 4.92–5.57	160–180 / 5.25–5.9	175–205 / 5.74–6.73



EN 358, EN 813



Composition of basic materials:
Straps: polyamid, polyester.
Metal components: steel



L label location

the maximum rated load | max. jmenovité zatížení:
MRL = 150 kg

	NFPA class III life safety harness		EN standard	
A1	Head up	16 kN	Fall arrest attachment element	15 kN EN 361:2002
	Head down	10 kN		10 kN EN 361:2002
A2	Head up	16 kN	Fall arrest attachment element	15 kN EN 361:2002
	Head down	10 kN		10 kN EN 361:2002
B	Head up	16 kN	rappel/positioning attachment element	15 kN EN 813:2008
C	Head up	13 kN	positioning only attachment	15 kN EN 358:2018

Regulation (EU) 2016/425 | Nařízení evropského parlamentu a rady (EU) 2016/425
 Conformity assessment | Posouzení shody:
 VVUU, a.s., Píkatřská 1337/7, 716 07 Ostrava-Radvanice, Czech Republic, NB 1019
 Conformity to type | Shoda s typem:
 VVUU, a.s., Píkatřská 1337/7, 716 07 Ostrava-Radvanice, Czech Republic, NB 1019
 EU declaration of conformity available on:
 EU prohlášení o shodě naleznete na:
 www.singingrock.com



EN 358:2018
EN 361:2002
EN 813:2008

NFPA 2500 (1983), 2022 ED.

SINGING ROCK TRACEABILITY LABEL | ETIKETA SLEDOVATELNOSTI



- EN unique No. | CZ Jedinečné číslo | DE Eindeutige nummer | FR Numéro unique | ES Número único
- batch No. | výrobní číslo | Chargennummer | Numero de lot de fabrication | No. de serie
- month/year of manufacture | měsíc/rok výroby | mois/année de production | mes/ano de producción
- model | model | Model | le modèle | modelo
- size | velikost | Größe | taille | talla
- producer | výrobce | Hersteller | Le fabricant | fabricante
- maximum rated load | max. jmenovité zatížení | maximale Nennlast charge | nominale maximale carga | maxima admisibile
- european standard | evropská norma | Europäische Norm | La norme européenne | Normativa europea
- conformity marking / no. of notified body shell carrying out conformity with type | značka shody / číslo oznámeného subjektu, který provádí shodu s typem | die Konformität Markierung / nummer die notifizierte Stelle durchführen die entsprechenden Konformität mit type | la marque de conformité / numero d'organisme notifié effectuer la conformité avec type | marco de conformidad / numero del organismo notificado efectuará la conformidad con tipo



EN Reading and understanding instruction for use are required to use this product.
 CZ Bez důkladného přečtení a pochopení návodu k použití nepoužívejte tento výrobek.
 DE Das Lesen und Verstehen der Bedienungsanweisung ist Voraussetzung für die Nutzung des Produkts.
 FR Sans avoir lu attentivement ce mode d'emploi, n'utilisez pas ce produit.
 ES Es necesario leer y comprender las instrucciones de uso de este producto.



EN 3 years guarantee.
 CZ 3 roky záruka.
 DE 3 Jahre Garantie.
 FR La garantie de 3 ans.
 ES 3 años de garantía.

ver.16S97022406 0322



singingrock.page



singingrock_official



TECHNIC ANSI

STANDARD | SPEED



